

# ПАПЕРОВЕ К ЛЕС

Model by rhagar

№1 (Версия 2)/2015

Made in  
Ukraine

## Shelby Ac Cobra 1967

## С текстурами



free  
paper  
model

Scale  
Масштаб 1:35

Scale  
Масштаб 1:25



От автора.

Доброго времени суток  
Господа моделисты.  
Представляю вашему  
вниманию, **ретекстур**  
своей первой модели.  
Отрисовка произведена в  
SketchUp 8, развертки  
Perakura Designer 3,  
масштабирование,  
текстурирование и верстка  
номера CorelDRAW.  
За основу взята 3д модель  
товарища **NICK T**.  
С момента старта проэкта  
до завершения прошло  
чуть более трех недель  
на этом история могла бы  
завершиться...

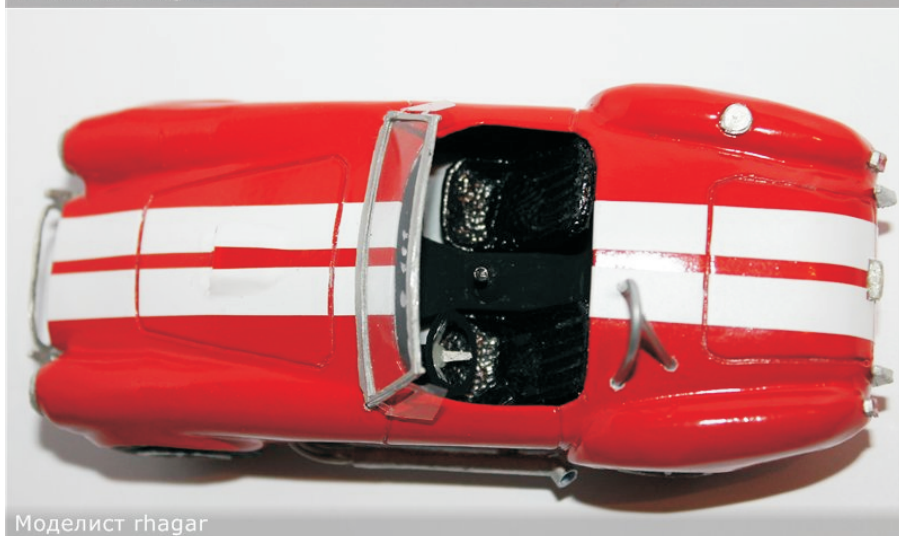
Но...

Товарищ **konihalos**  
**попросил** поделиться  
развертками, только  
благодаря этой просьбе  
они появились на свет в  
виде "Паперового колеса".  
Лепил их как мог и как  
сумел, инструкция это  
вообще что то из мира  
фантастики, так что  
просьба сильно не пинать...

Модель получилась, как на  
мой взгляд, неплохая но и  
не без изъянов, а вообще,  
судите, оценивайте,  
критикуйте...

С Уважением  
Вадим Белобров aka rhaqar

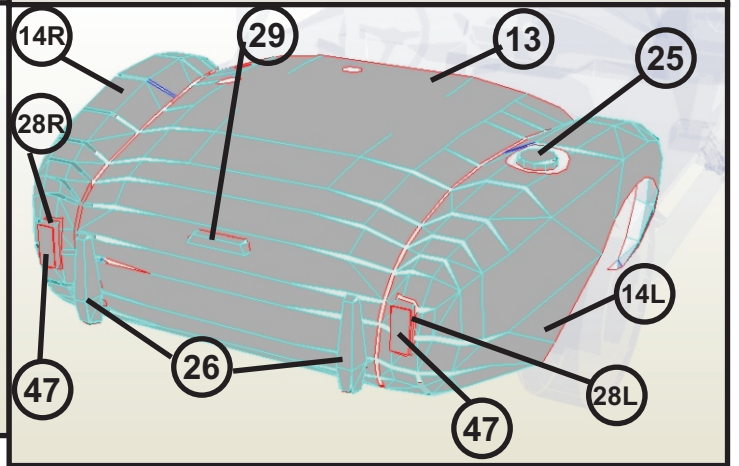
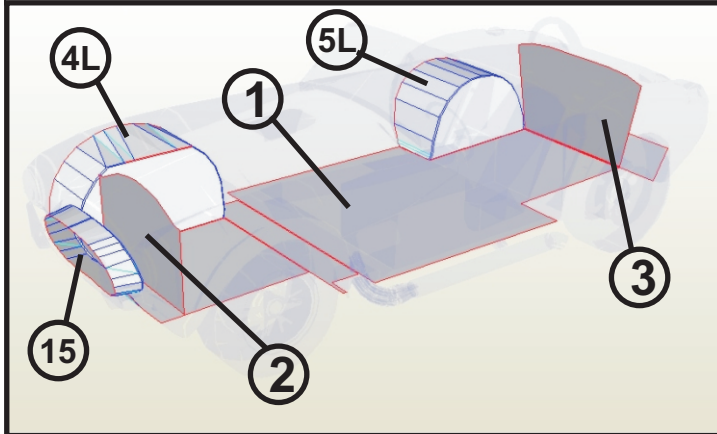
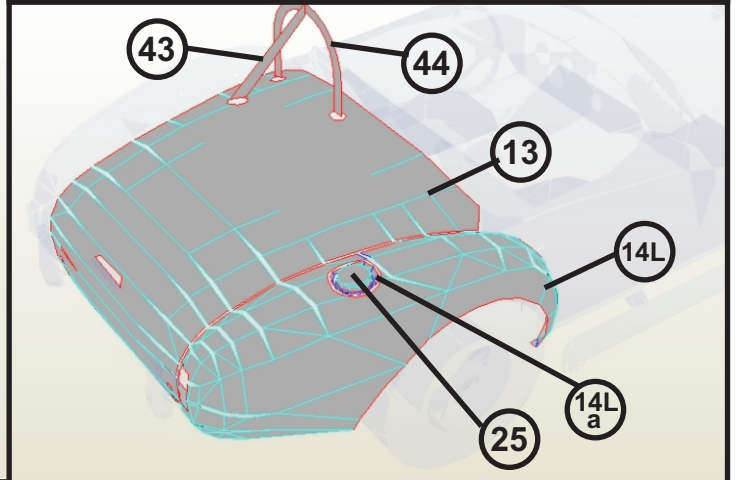
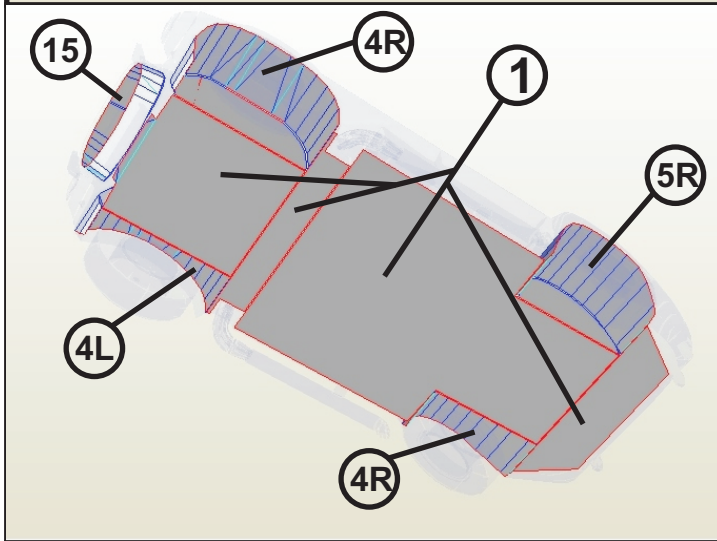
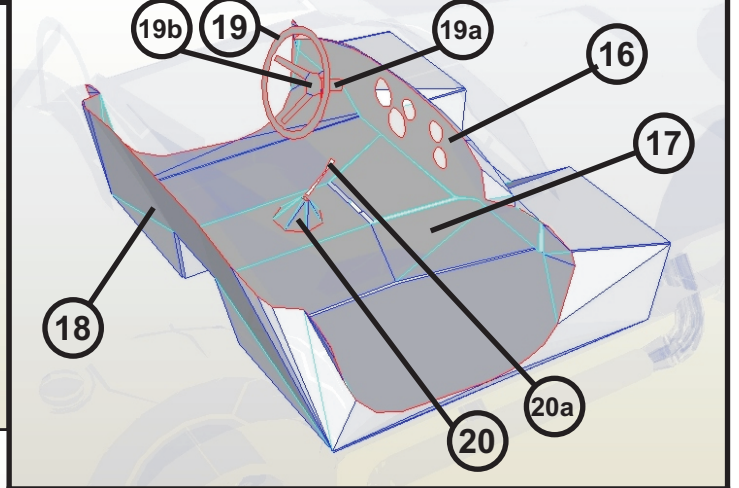
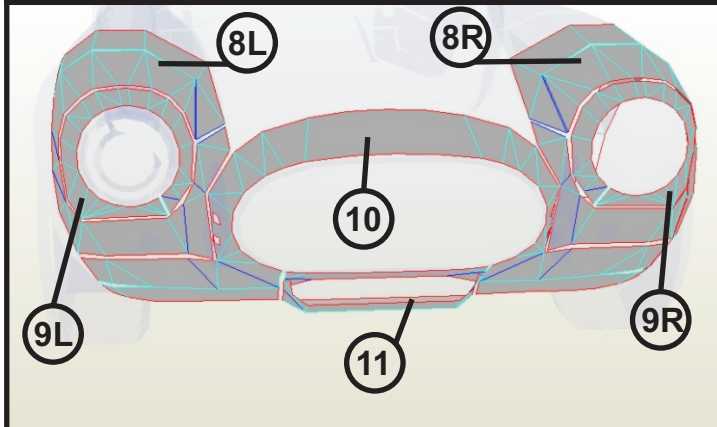
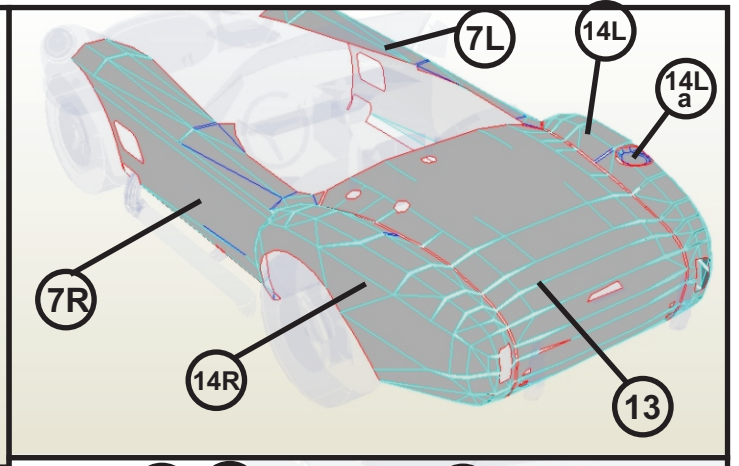
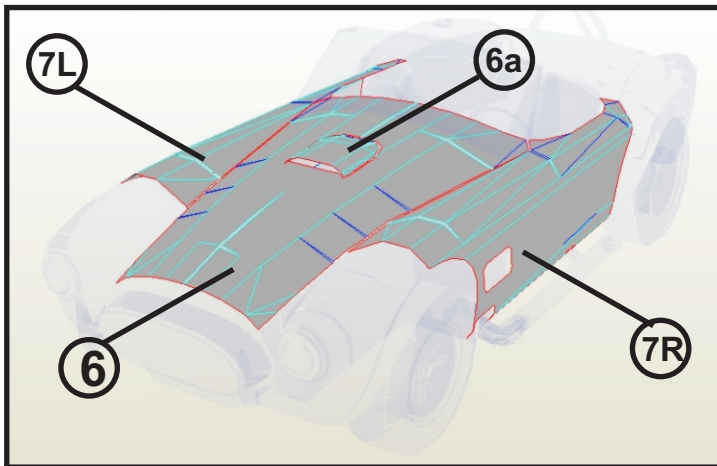
**Модель на фото  
масштаб 1:35**

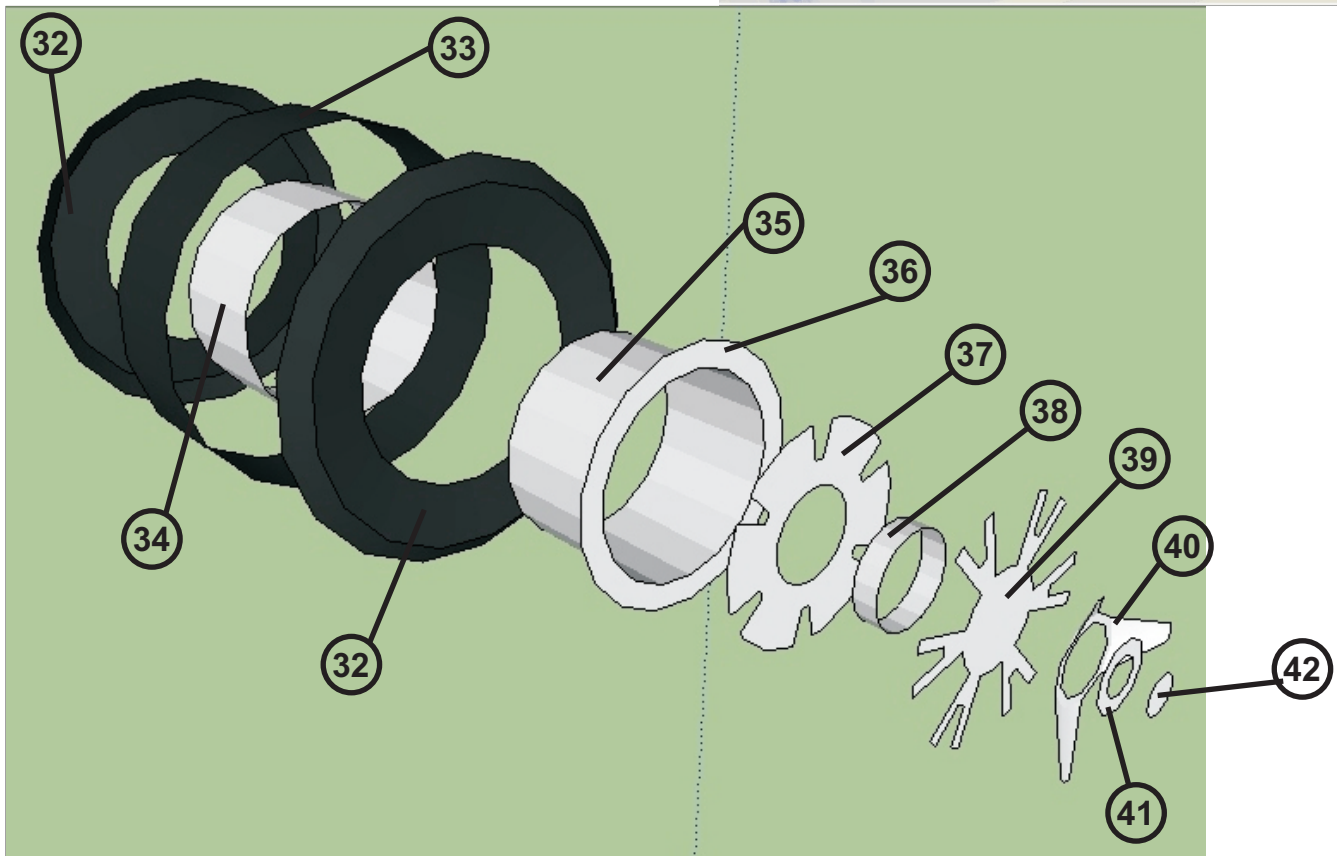
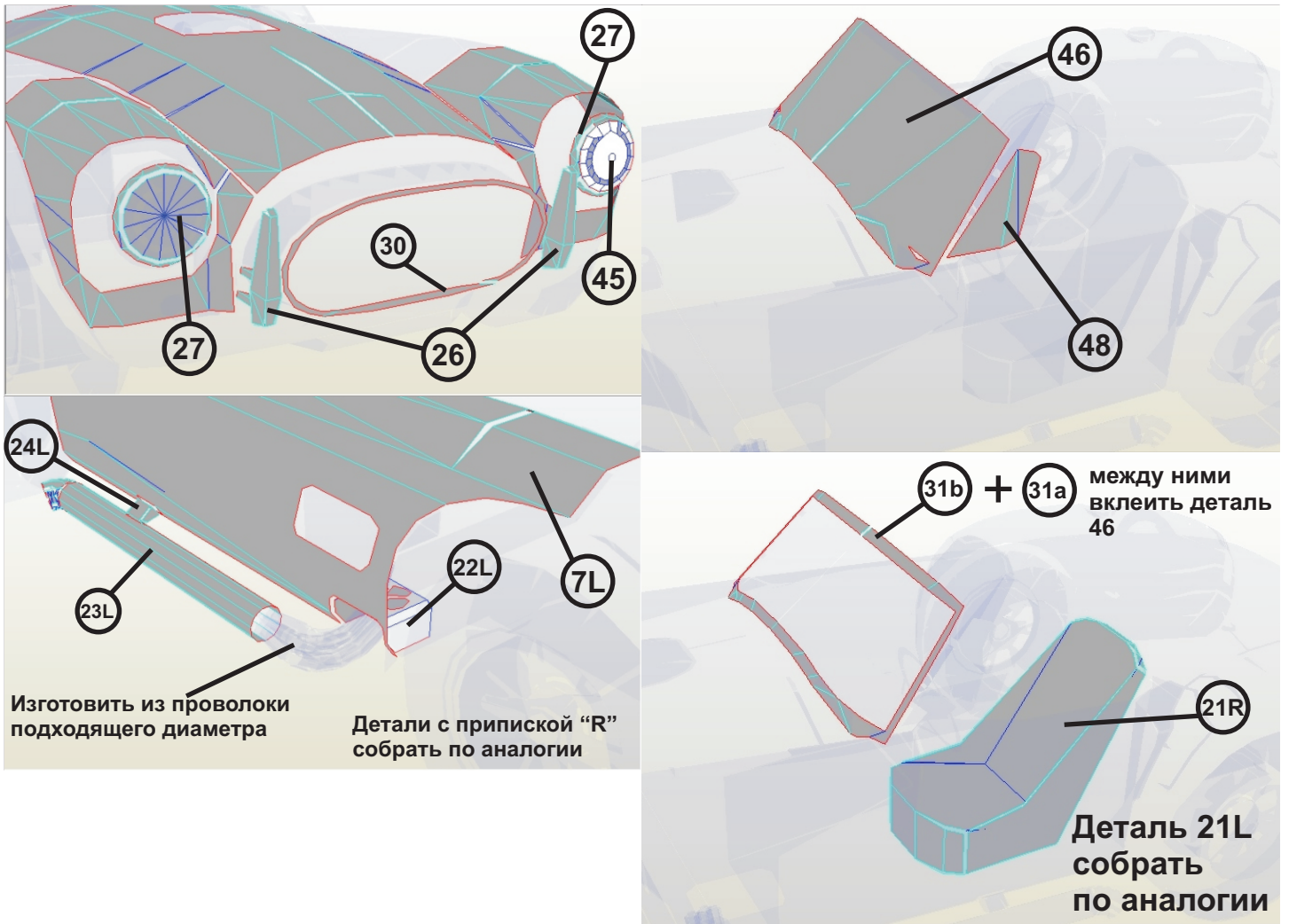


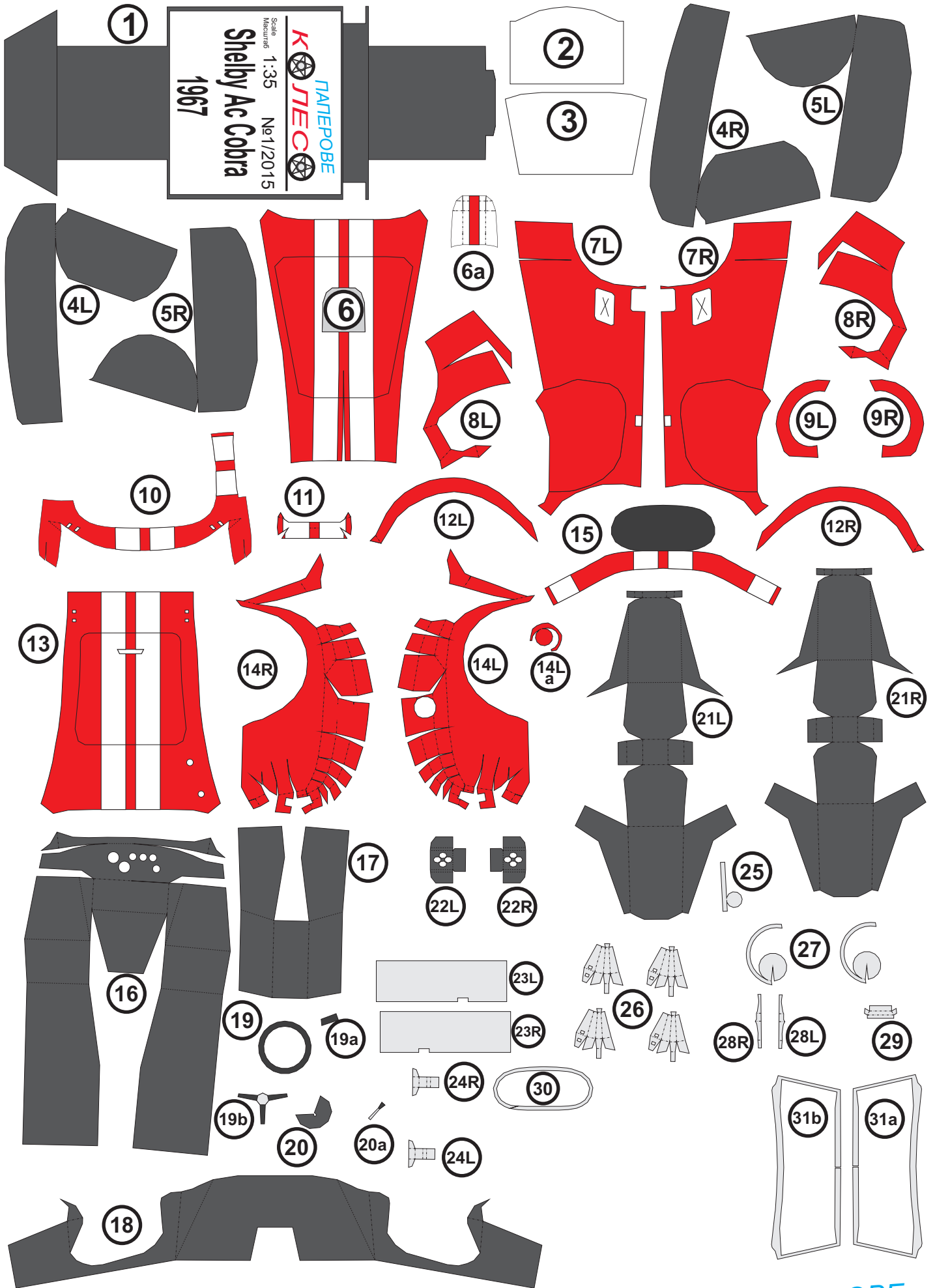
**Shelby Ac Cobra 1967**

2

От автора **ПАПЕРОВЕ  
КОЛЕСА**





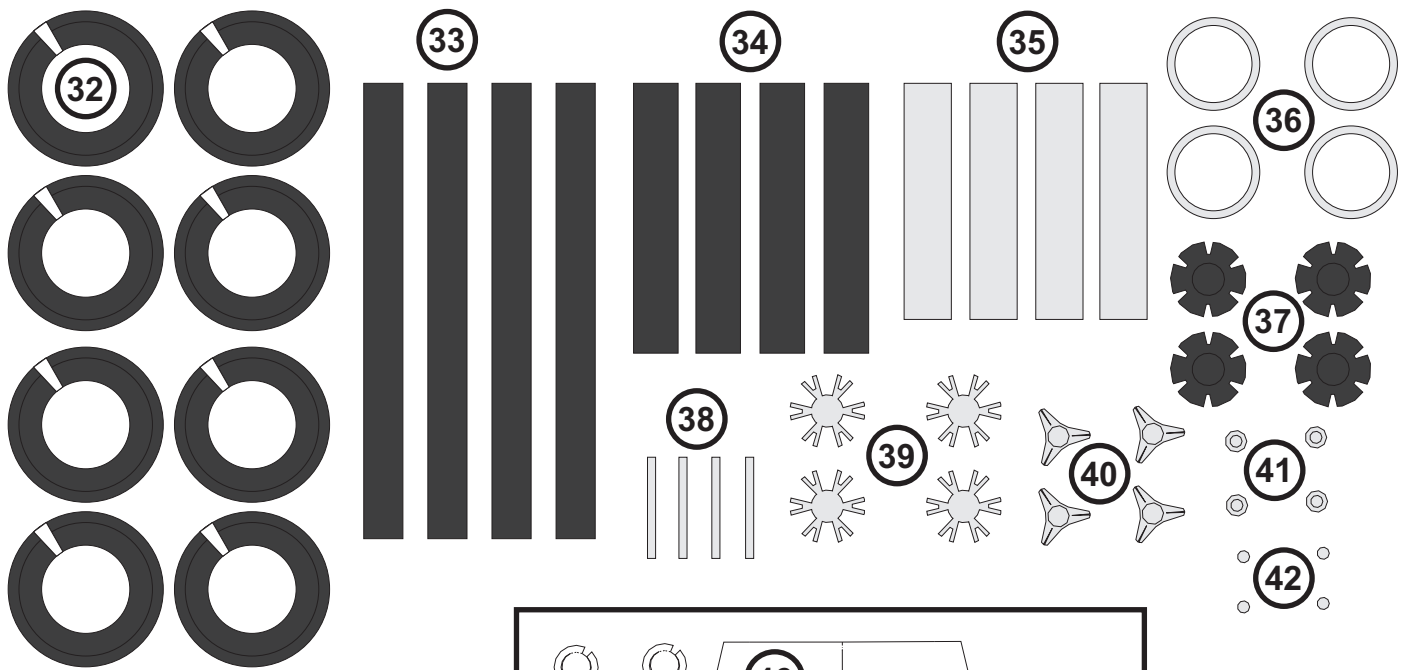


Shelby Ac Cobra 1967

5

Scale  
Масштаб 1:35

ПАПЕРОВЕ  
К ЛЕС



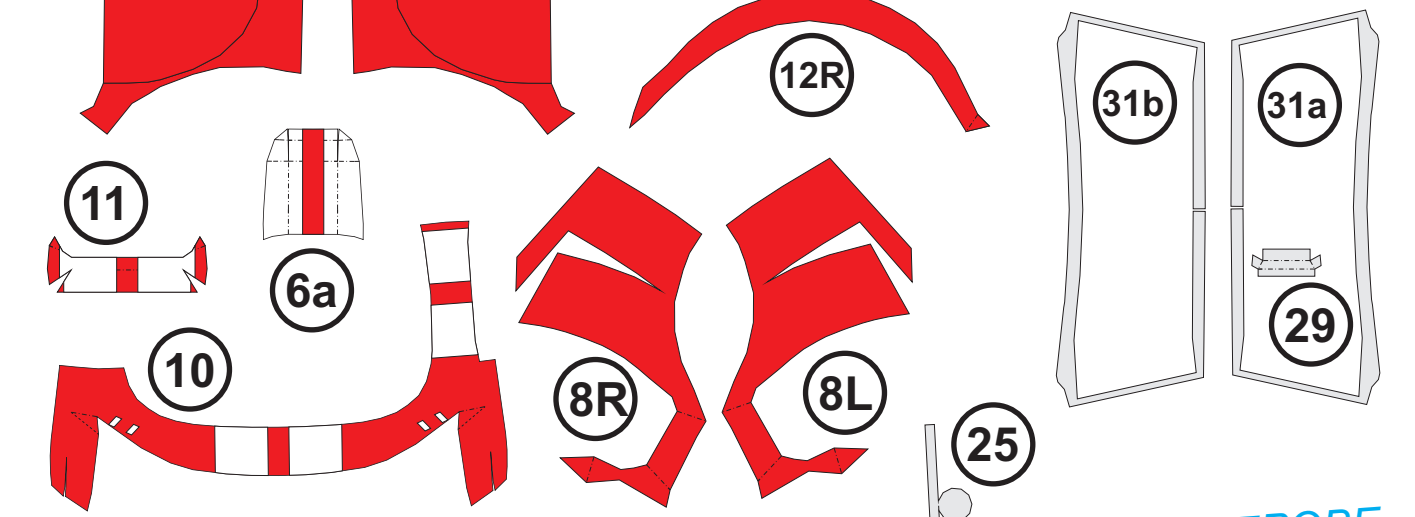
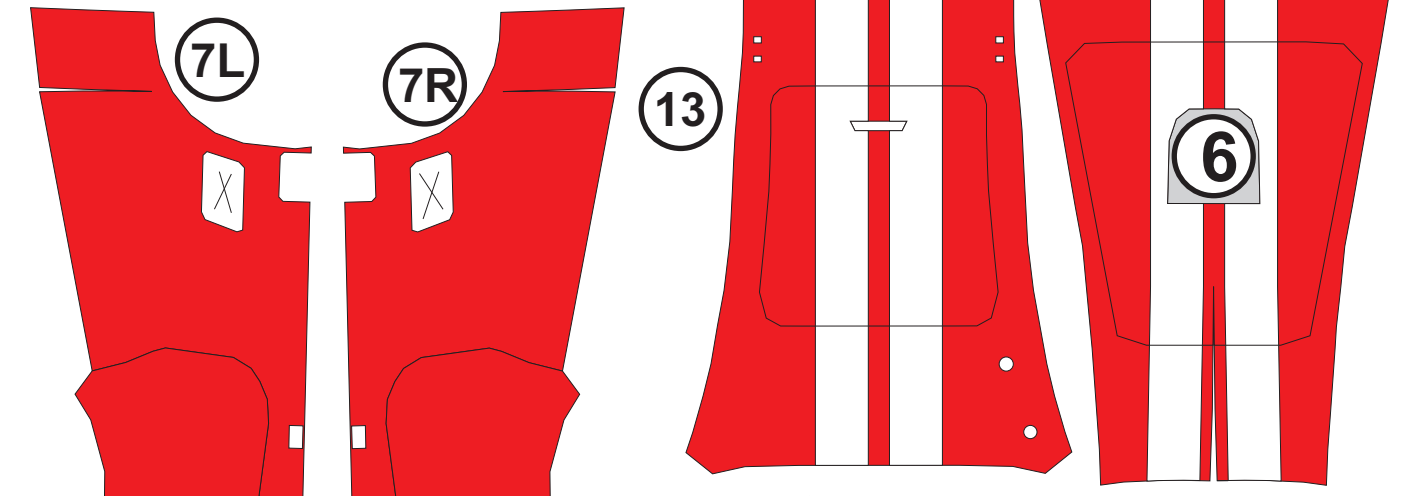
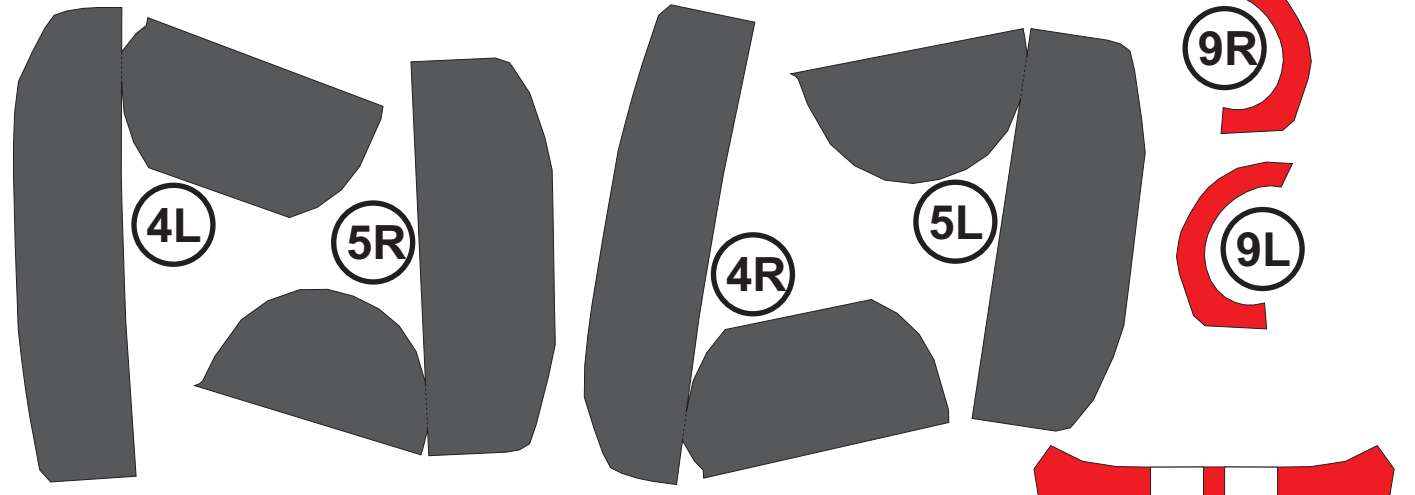
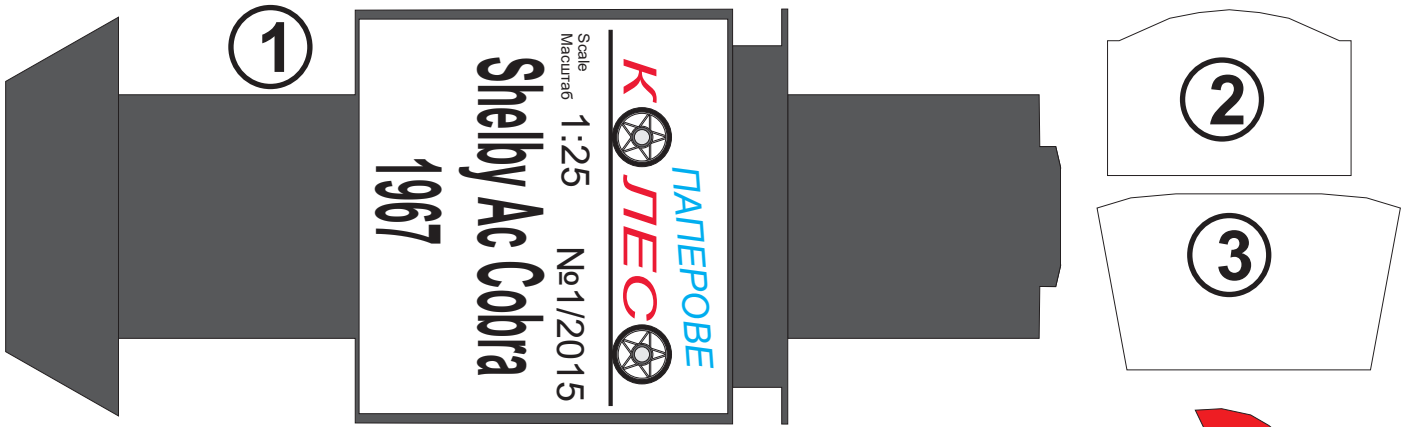


  
 43      44  
 Проволока  
 диаметром 1мм


  
 45      46  

  
 47      48  
 Изготовить из прозрачного  
 пластика


  
 Детали для изготовления  
 “рельефного” кузова

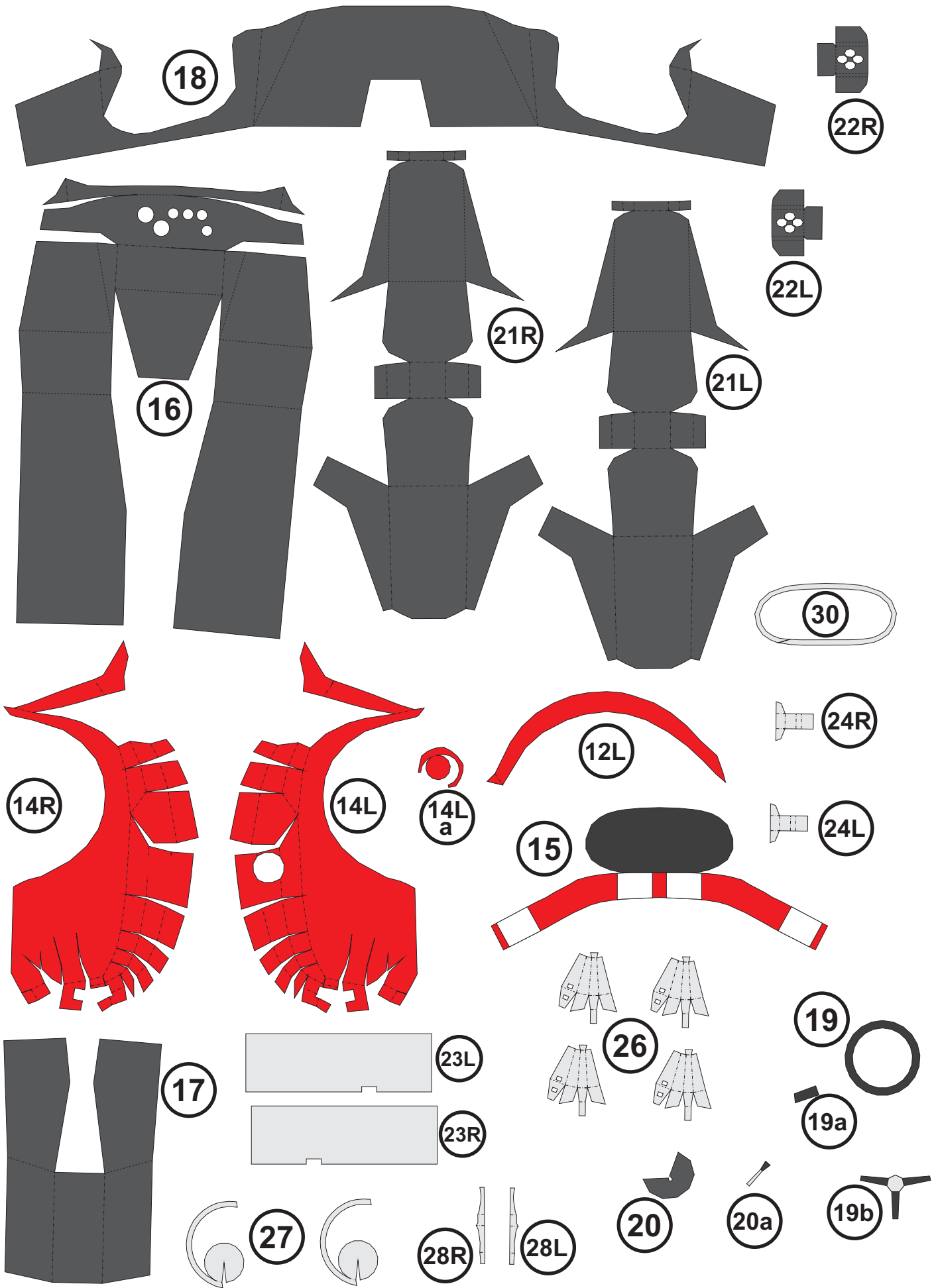


Shelby Ac Cobra 1967

7

Scale  
Масштаб 1:25





Shelby Ac Cobra 1967

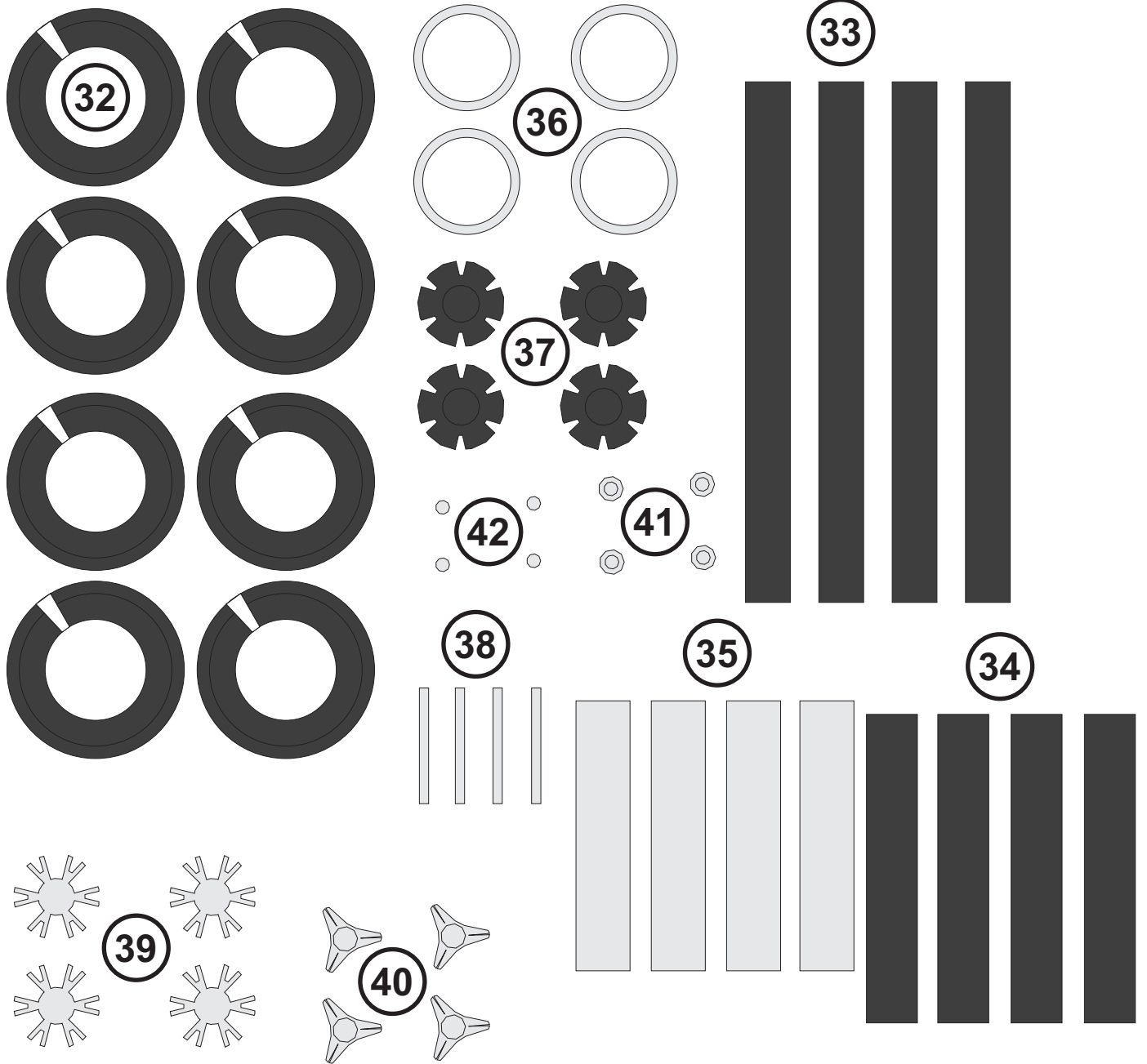
8


Scale  
Масштаб

1:25

ПАПЕРОВЕ  
К ЛЕС







  
**43**      **44**

Проволока  
диаметром 1мм



  
**45**      **46**



  
**47**      **48**

Изготовить из прозрачного  
пластика



В следующем номере  
**Porsche Carrera RSR 2.7 1973**

