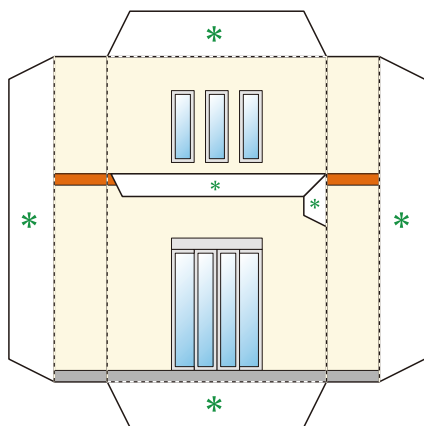
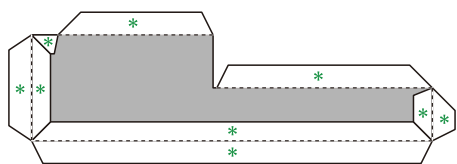
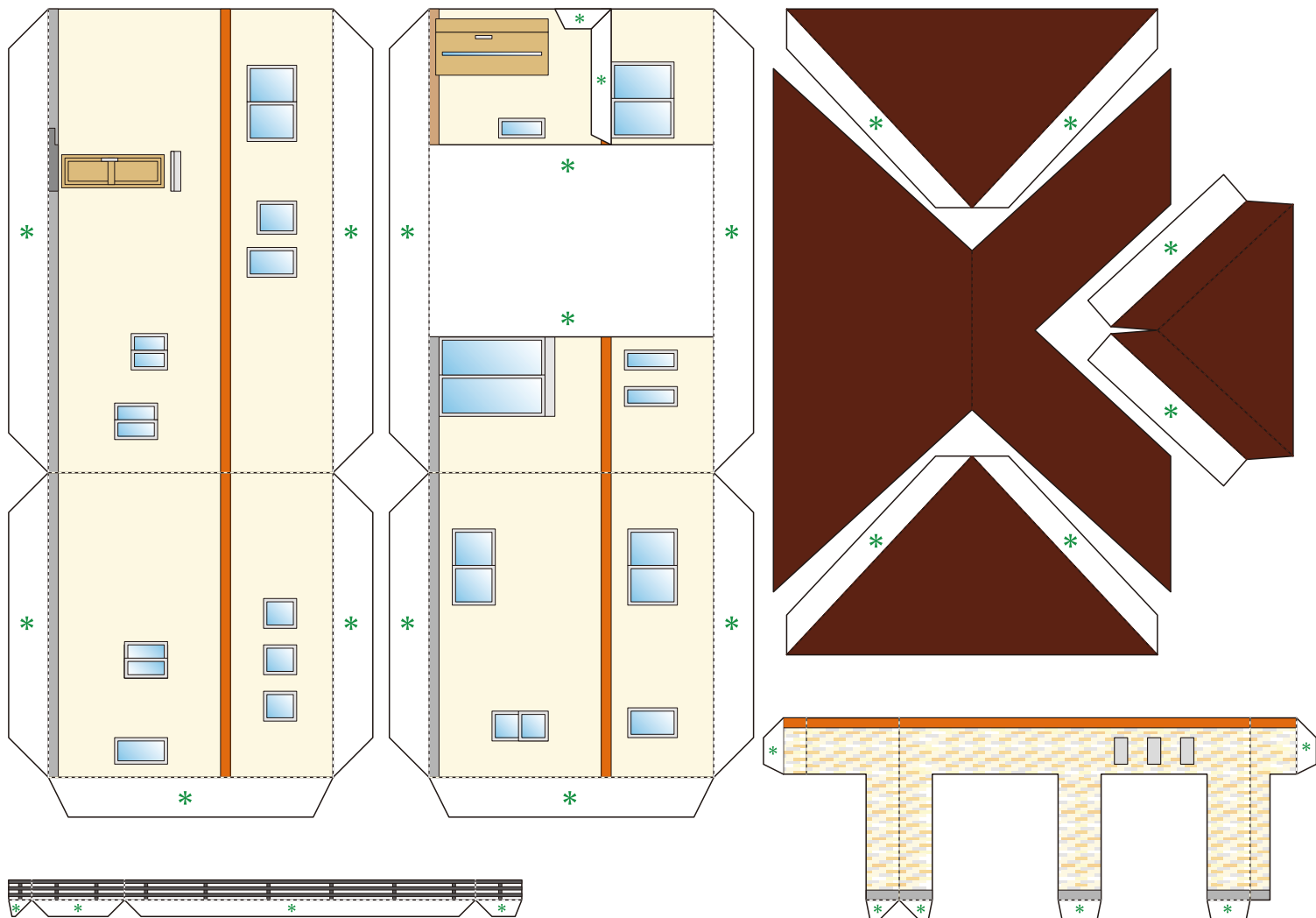


おやこで作ろう、おうちのペーパークラフト





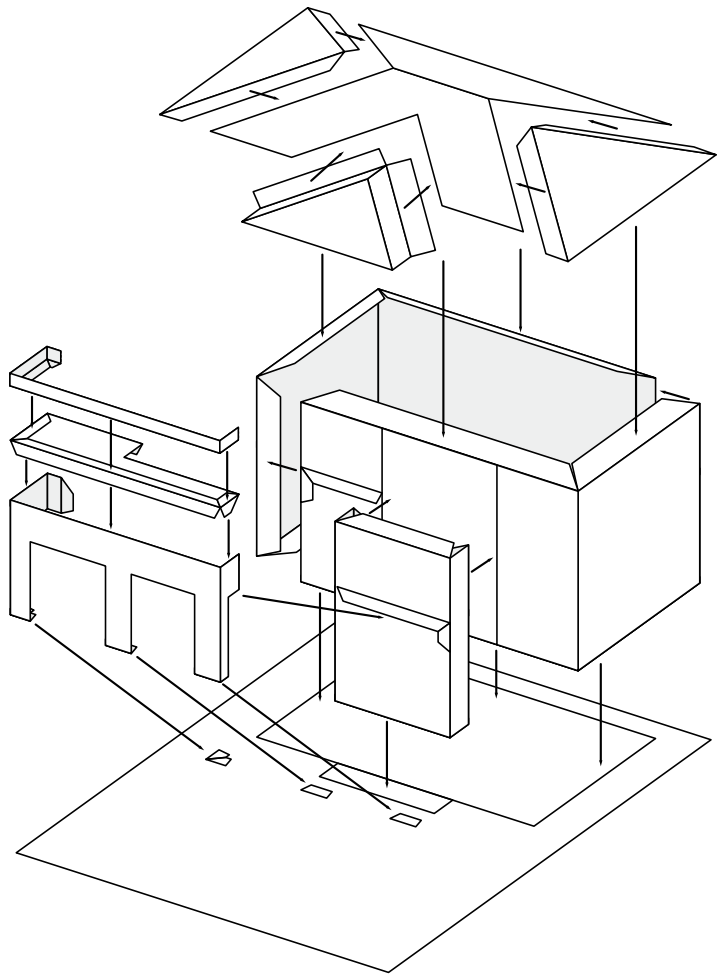
【用意するもの】

- ・ 接着剤 または スティックのり
- ・ はさみ または カッター
- ・ つまようじ ・ 定規

【作り方】

- 線にそって切り取ります。
- 線にそって山折りにします。
- - - - - 線にそって谷折りにします。
- * のりづけします。

●細かいところは、
つまようじに接着剤をつけて塗ります。



※写真は組み立て例です。実際の物とは異なります。